



Braukmann MiniPlus FK06

Filtr do wody z regulatorem ciśnienia z opłukiwaniem

ZASTOSOWANIE

Filtr FK06 z regulatorem ciśnienia należy do filtrów z tzw. opłukiwaniem siatki filtracyjnej. Filtr ten zapewnia ciągłe filtrowanie wody zatrzymując na siatce filtracyjnej zanieczyszczenia tj. rdzę, piasek, strzępy konopi itp.

Zanieczyszczenia gromadzone są na dnie przezroczystej obudowy i mogą być łatwo usunięte przez chwilowe otwarcie zaworu kulowego. Regulator ciśnienia chroni instalację przed nadmiernym ciśnieniem i przyczynia się do zmniejszenia zużycia wody. Ze względu na niewielkie rozmiary filtr może być instalowany tam, gdzie jest mało miejsca do zabudowy.

CERTYFIKATY

- DVGW



WŁAŚCIWOŚCI

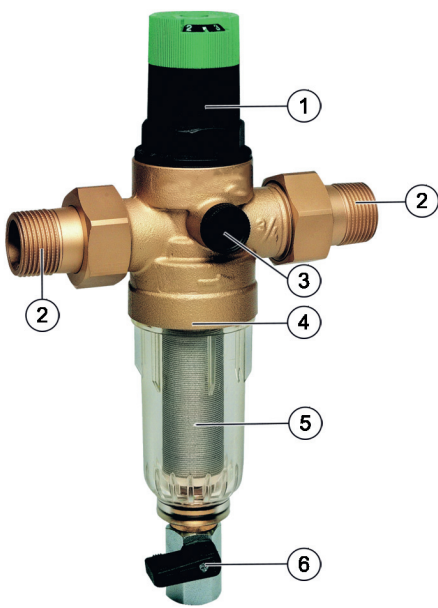
- Prosty montaż
- Nastawa widoczna bezpośrednio na pokrętle nastawczym
- Sprężyna nastawcza zamontowana bez kontaktu z wodą
- Wymienny wkład zaworu wykonany z wysokiej jakości materiałów
- Woda przefiltrowana dostarczana nawet podczas opłukiwania
- Regulator równoważy ciśnienie wlotowe bez wpływu na ciśnienie wylotowe
- Przezroczysta obudowa filtra odporna na uderzenia umożliwia obserwację stopnia zanieczyszczenia
- Wymienne wkład filtracyjny i osłona filtra
- Wszystkie materiały posiadają atest KTW
- Certyfikat ACS
- Filtr spełnia wymagania TÜV LGA w zakresie niskich szumów przepływu, Grupa 1 bez ograniczeń
- Wszystkie materiały posiadają dopuszczenia na wodę pitną

DANE TECHNICZNE

Media	
Medium:	Woda pitna
Przyłącze/Wielkość	
Wielkości przyłącza:	1/2" - 1 1/4"
Zakres ciśnienia	
Maks. ciśnienie pracy:	16 bar
Maks. ciśnienie wlotowe:	max. 16 bar
Zakres ciśnienia wylotowego	1.5 - 6 bar
Temperatura pracy	
Maks. temperatura medium zgodnie z EN 1567 (osłona z tworzywa):	30 °C AA
Maks. temperatura medium (10 bar/mosiężna osłona):	70 °C AAM
Montaż	
Pozycja montażowa:	Pozioma, osłonę filtra skierowaną do dołu

Uwaga: Filtr zaprojektowano do zastosowania w instalacjach wody pitnej. W przypadku zastosowania w instalacjach przemysłowych należy go sprawdzić indywidualnie do wymagań instalacji.

BUDOWA

Przeгляд	Elementy	Materiały	
	1	Ostona sprężyny z pokrętkiem nastawczym i skalą	Wysokiej jakości materiał syntetyczny
	2	Gwintowane złączki	Mosiądz
	3	Gniazdo pod manometr,	-
	4	Korpus z przyłączem manometru po obu stronach	Mosiądz odporny na odcynkowanie
	5	Wkład filtracyjny w ostonie z tworzywa	Stal nierdzewna, odporna na uderzenia ostona z tworzywa syntetycznego
	6	Zawór kulowy	Mosiądz (korpus zaworu), stal nierdzewna (kula), tworzywo (dźwignia)
Pozostałe elementy:			
	Wkład zaworu kompletny z membraną i gniazdem zaworu	Materiał syntetyczny, membrana NBR wzmocniona	
	Sprężyna regulacyjna	Stal sprężynowa	
	Uszczelnienie	NBR	
	Klucz dwuoczkowy	Tworzywo sztuczne	

ZASADA DZIAŁANIA

Filtr FK06 realizuje dwie funkcje: regulację ciśnienia oraz filtrację wodę w funkcji optukiwania. Woda wpływając do filtra, dostaje się do komory filtracyjnej i od strony zewnętrznej wkładu filtracyjnego zatrzymuje zanieczyszczenia.

Otwarcie zaworu kulowego powoduje optukanie wkładu filtracyjnego i usunięcie zanieczyszczeń na zewnątrz przy jednoczesnym zapewnieniu dostawy przefiltrowanej wody. Regulator ciśnienia działa na zasadzie równowagi sił. Siła działająca na membranę jest przeciwstawna do siły nacisku sprężyny regulacyjnej. Jeśli z powodu poboru wody ciśnienie wylotowe maleje, co powoduje również mniejszy nacisk na membranę, wówczas większa siła nacisku sprężyny powoduje otwarcie zaworu. Wahania ciśnienia wejściowego nie mają wpływu na ciśnienie wyjściowe.

TRANSPORT I MAGAZYNOWANIE

Magazynować produkty w ich oryginalnych opakowaniach dopóki nie są rozpakowywane przed ich montażem.

Poniżej warunki magazynowania i transportu:

Parametr	Wartość
Otoczenie:	Czyste, suche i bezpyłowe
Min. temp. otoczenia:	5 °C
Maks. temp. otoczenia:	55 °C
Min. wilgotność otoczenia:	25 % *
Maks. wilgotność względna otoczenia	85 % *

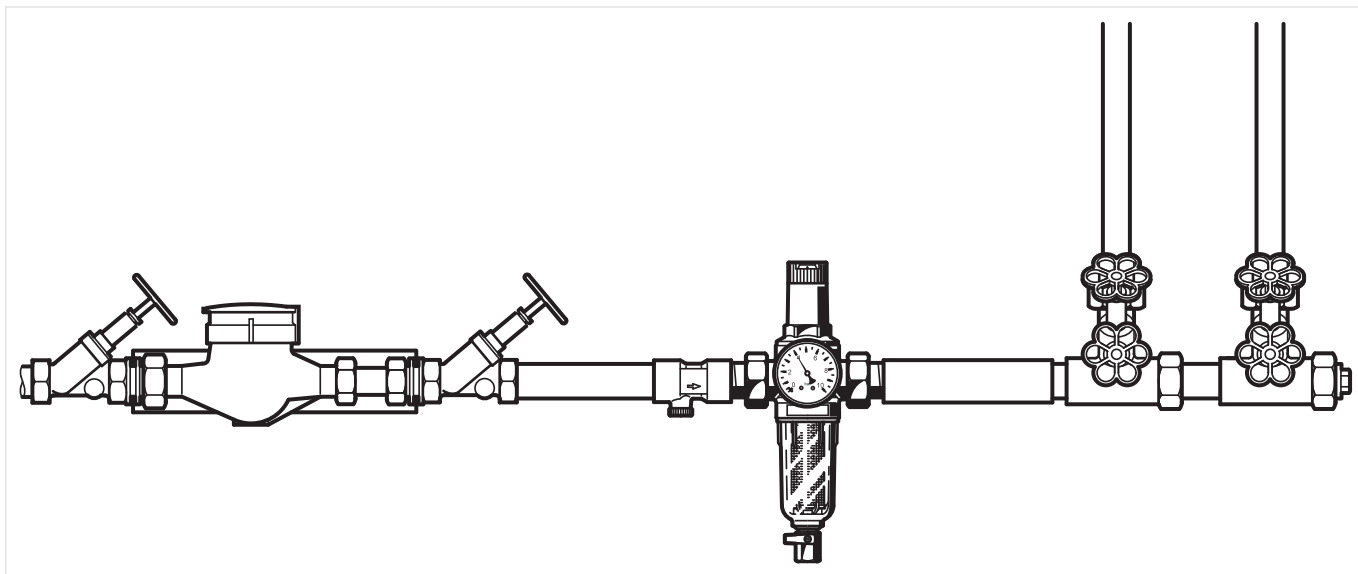
*bez kondensacji

ZASADY INSTALACJI

Warunki montażu

- Montować filtr na poziomych odcinkach z osłoną filtra skierowaną do dołu
 - Taka pozycja zapewnia optymalną wydajność filtrowania
- Zamontować zawory odcinające
- Filtry z optukiwaniem wymagają regularnego serwisu
- Zapewnić łatwy dostęp tak, aby:
 - umożliwić łatwą ocenę stopnia zanieczyszczenia
 - ułatwić serwis i czyszczenie
- Miejsce montażu powinno być zabezpieczone przed działaniem mrozu
- Zgodnie z normą PN-EN 806-2 zalecane jest, aby filtr montować zaraz za wodomierzem
- Aby uniknąć zalania zalecane jest zastosowanie stałego odpływu do kanalizacji

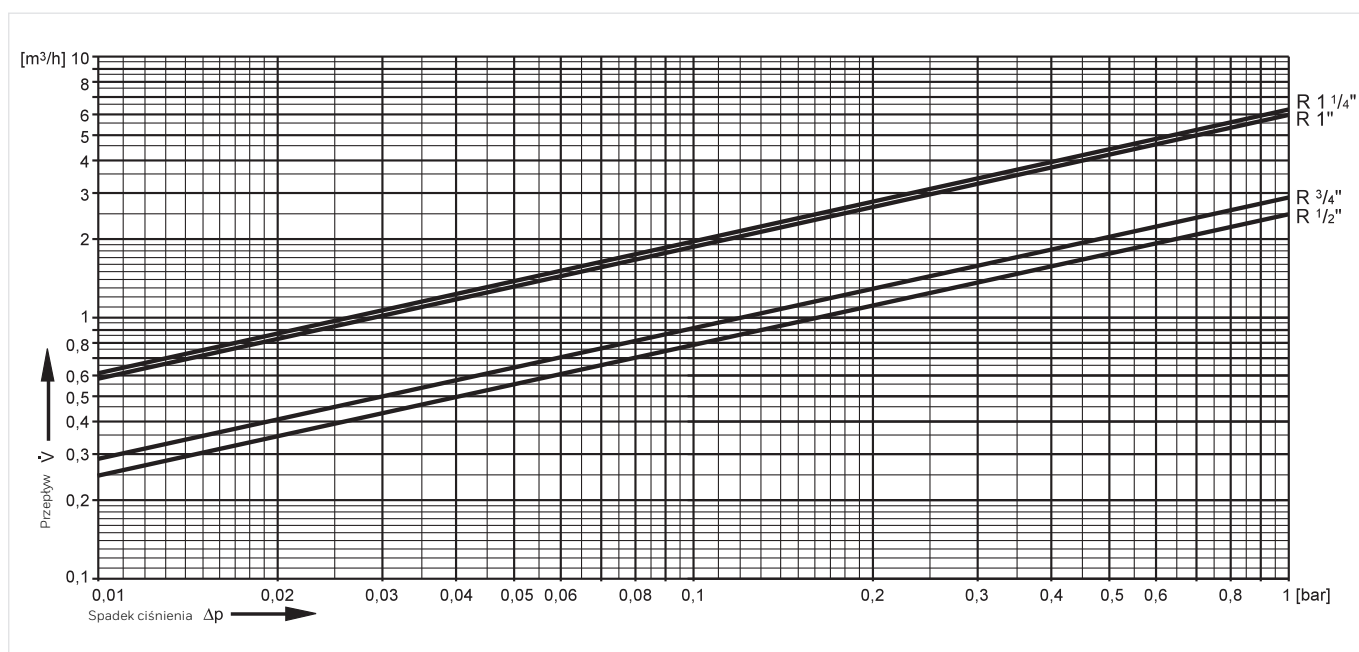
Przykład instalacji



Charakterystyka przepływu

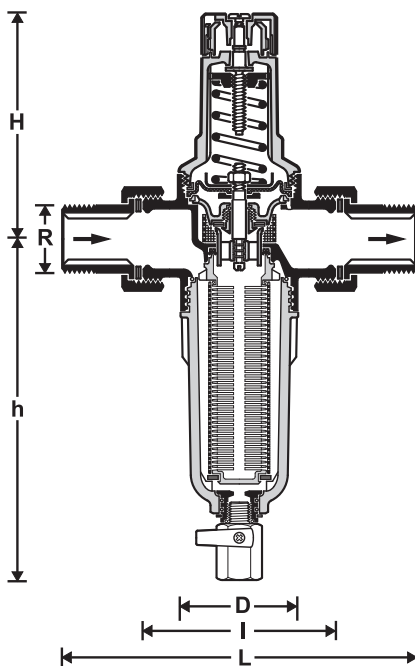
Wartość współczynnika kvs

Wielkość przyłącza:	15	20	25	32
kvs (m ³ /h):	2.5	2.9	6.0	6.2



WYMIARY

Wymiary gabarytowe



Parametr	Wartości				
Wielkość przyłącza:	R	1/2"	3/4"	1"	1 1/4"
Średnica nominalna	DN	15	20	25	32
Wymiary:	L	140	160	180	197
	I	80	90	100	105
	H	89	89	111	111
	h	156	156	180	180
	D	54	54	61	61
Ciężar:	kg	0.7	1.0	1.5	1.7
Nr rejestru DVGW	NW-9311CM0410				-

Uwaga: Wszystkie wymiary w mm o ile nie podano inaczej.

OZNACZENIA KATALOGOWE

Poniżej przedstawiono niezbędne informacje potrzebne do zamówienia odpowiedniego produktu.

Przy zamawianiu należy zawsze powoływać się na typ, numer zamówieniowy lub numer części.

Opcje zamówienia

Zawór dostępny jest w następujących wielkościach: 1/2", 3/4" 1 oraz 1 1/4".





- Wykonanie standardowe

		FK06-...AA
Typ przyłącza:	Przyłącze gwintowane zewnętrzne, siatka 100 µm	•

Uwaga: ... = należy wpisać wielkość zaworu

Uwaga: Przykład numeru zamówieniowego zaworu 1" typ A: FK06-1AA

Akcesoria

	Opis	Wielkość	Nr katalogowy	
	M07M	Manometr		
		Średnica obudowy 63 mm, tylny gwint przyłącza G 1/4"		
		Zakres: 0 - 4 bar	M07M-A4	
		Zakres: 0 - 10 bar	M07M-A10	
		Zakres: 0 - 16 bar	M07M-A16	
	Zakres: 0 - 25 bar	M07M-A25		
	ZR06F	Dwuoczkowy klucz		
		Do demontażu osłony filtra		
		1/2" - 1 1/4"	ZR06F	
	ZR06K	Dwuoczkowy klucz do demontażu i montażu		
		Do demontażu osłony sprężyny i osłony filtra		
			ZR06K	
	VST06B	Kompletne złącze		
		Złączka do spawania		
			1/2"	VST06-1/2B
			3/4"	VST06-3/4B
			1"	VST06-1B
		1 1/4"	VST06-1 1/4B	

Części zamienne

Filtra do wody FK06, produkowany od 2000

Przeгляд	Opis	Wielkość	Nr katalogowy
	1 Osłona sprężyny kompletna (bez sprężyny)		
		1/2" + 3/4"	0901515
		1" + 1 1/4"	0901516
	2 Wkład zaworu kompletny (bez filtra)		
		1/2" + 3/4"	D06FA-1/2
		1" + 1/4"	D06FA-1B
	3 Zestaw uszczelek do złączy (10 szt.)		
		1/2"	0901443
		3/4"	0901444
		1"	0901445
		1 1/4"	0901446
	4 Zaślepka z uszczelnieniem O-ring R1/4" (5 szt.)		
			S06K-1/4
	5 Osłona filtra z tworzywa z wkładem 100 µm		
		1/2" + 3/4"	KF06-1/2A
		1" + 1 1/4"	KF06-1A
	6 Uszczelnienie O-ring do wkładu filtra (10 szt.)		
		1" + 1 1/4"	0903128
		1/2" + 3/4"	0903127
	7 Wymienna siatka filtracyjna 100 µm (5 szt.)		
100 µm	1/2" - 3/4"	AS06-1/2A	
100 µm	1" - 1 1/4"	AS06-1A	
Wymienna siatka filtracyjna 50 µm (5 szt.)			
50 µm	1/2" - 3/4"	AS06-1/2C	
50 µm	1" - 1 1/4"	AS06-1C	
8 Uszczelnienie O-ring pod osłonę filtra (10 szt.)			
	1/2" + 3/4"	0901246	
	1" + 1 1/4"	0901499	
9 Złączki gwintowane			
	1/2"	VST06-1/2A	
	3/4"	VST06-3/4A	
	1"	VST06-1A	
	1 1/4"	VST06-11/4A	